



# CMS-WRITER V8 烧写器

## 用户手册

Rev. 1.1.2

请注意以下有关CMS知识产权政策

\* 中微半导体（深圳）股份有限公司（以下简称本公司）已申请了专利，享有绝对的合法权益。与本公司MCU或其他产品有关的专利权并未被同意授权使用，任何经由不当手段侵害本公司专利权的公司、组织或个人，本公司将采取一切可能的法律行动，遏止侵权者不当的侵权行为，并追讨本公司因侵权行为所受的损失、或侵权者所得的不法利益。

\* 中微半导体（深圳）股份有限公司的名称和标识都是本公司的注册商标。

\* 本公司保留对规格书中产品在可靠性、功能和设计方面的改进作进一步说明的权利。然而本公司对于规格内容的使用不负责任。文中提到的应用其目的仅仅是用来做说明，本公司不保证和不表示这些应用没有更深入的修改就能适用，也不推荐它的产品使用在会由于故障或其它原因可能会对人身造成危害的地方。本公司的产品不授权适用于救生、维生器件或系统中作为关键器件。本公司拥有不事先通知而修改产品的权利，对于最新的信息，请参考官方网站 [www.mcu.com.cn](http://www.mcu.com.cn)

## 目录

<b>CMS-WRITER V8 烧写器</b> .....	<b>1</b>
<b>1. 简介</b> .....	<b>4</b>
<b>2. 硬件规格</b> .....	<b>5</b>
2.1 外观 .....	5
2.2 接口 .....	6
2.3 配件清单 .....	7
2.4 硬件参数 .....	8
2.5 烧写参考电路图 .....	9
<b>3. 快速使用</b> .....	<b>10</b>
3.1 固件升级 .....	10
3.2 下载程序 .....	11
3.2.1 型号选择 .....	12
3.2.2 载入程序 .....	13
3.2.2.1 ROM 数据 .....	13
3.2.2.2 选项字节数据 .....	15
3.2.2.3 BOOT ROM 数据 .....	16
3.2.2.4 EEDATA 数据 .....	17
3.2.3 电源选择 .....	18
3.2.4 启动信号 .....	18
3.2.5 流程配置 .....	18
3.2.6 滚码设置 .....	19
3.2.7 次数限制 .....	20
3.2.8 下载镜像 .....	21
3.2.9 烧录文件归档 .....	21
3.3 开始烧写 .....	22
3.4 在线校验 .....	23
<b>4. 烧写软件界面说明</b> .....	<b>24</b>
4.1 配置 .....	25
4.2 滚码配置 .....	25
4.3 Flash 数据编辑器 .....	26
4.4 EEPROM 数据编辑器 .....	27
4.5 选项字节编辑器 .....	27
4.6 Upgrade .....	28
<b>5. 烧写器界面说明</b> .....	<b>29</b>
5.1 USB 连接界面 .....	29
5.2 烧写界面 .....	30
5.3 镜像选择界面 .....	32
5.4 设置界面 .....	33

---

5.5 烧写器信息 .....	34
5.6 升级界面 .....	34
<b>6. 烧写连接方式 .....</b>	<b>35</b>
6.1 电源连接 .....	35
6.1.1 烧写器供电烧写 .....	35
6.1.2 外部电源供电烧写 .....	35
6.2 连接机台烧录 .....	37
<b>7. 常见问题和注意事项 .....</b>	<b>38</b>
<b>8. 版本修订说明 .....</b>	<b>39</b>

## 1. 简介

CMS-WRITER V8 是一个支持 CMS89, CMS51 和 CMS32 系列 MCU 的离线烧录器。CMS-WRITER V8 基于四线串行烧写接口, 可以支持在电路编程, 用户可以用于批量烧录。

- ✓ IC 座自动配置芯片脚位
- ✓ 最多支持 50 个镜像
- ✓ 一键升级固件
- ✓ LCD 屏, LED 灯, 蜂鸣器多方位指示
- ✓ 可靠的连接座, 拒绝信号接触不良
- ✓ 支持 CMS89 系列、CMS51 系列和 CMS32 系列 MCU 的烧录;
- ✓ 四线串行烧写接口;
- ✓ 支持 3.3V、5V 烧写电压;

## 2. 硬件规格

### 2.1 外观

CMS-WRITER V8 外观介绍。



图 2-1：烧写器下位机外观

#### 功能说明

序号	说明
1	LCD 显示屏，显示界面
2	LED 指示灯，绿色，表示 OK
3	LED 指示灯，红色，表示 FAIL
4	LED 指示灯，黄色，表示 BUSY
5	红色按键，确认功能，在【烧写界面】按下将开始烧写
6	方向按键，向上或向左功能，在【烧写界面】长按将返回【开机界面】功能
7	方向按键，向下或向右功能，在【烧写界面】长按将进入【选择镜像】界面
8	芯片卡座

## 2.2 接口

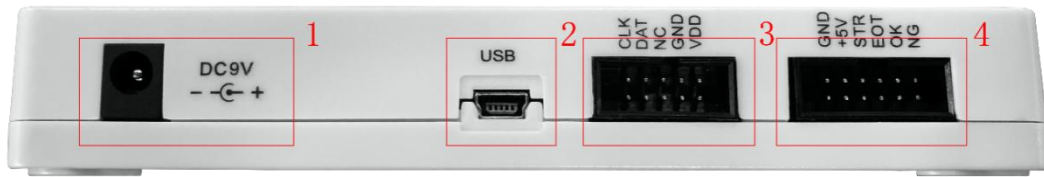


图 2-2：烧写器主机接口

### 功能说明

序号	说明
1	9V 电源输入
2	MiniUSB5V 电源输入口
3	串行烧写接口。
4	机台烧写信号口。

### 串行烧写接口

V1 版	V2/V3 版	说明
CLK	CLK	烧写时钟信号
DAT	DAT	烧写数据信号
NC	RST	RESET 信号，为开漏输出，部分芯片需外接上拉电阻
GND	GND	地线
VDD	VDD	烧写信号电源

### 机台烧写接口

V1 版	V2/V3 版	信号类型	说明
GND	GND	/	地线
+5V	+3.3V	输出	V1 版为 5V 电源，V2/V3 版为 3.3V 电源
START	START	输入	开始信号输入，下降沿有效
EOT	EOT	输出	一次烧写结束信号，与 BUSY 信号相反,高电平有效
OK	OK	输出	烧写成功信号，高电平有效
FAIL(NG)	FAIL(NG)	输出	烧写失败信号，高电平有效

## 2.3 配件清单



图 2-3: 烧写器配件图

序号	说明
①	MINI USB 数据线
②	9V 电源

## 2.4 硬件参数

工作参数(Ta=25°C)

参数	最小	典型	最大	单位	说明
DC 电源输入电压	7	9	12	V	推荐使用配套的 9V 1A 电源
USB 输入电压	4.5	5	5.5	V	推荐使用配套的 USB 数据线
USB 工作电流	----	----	400	mA	

烧写接口参数(Ta=25°C)

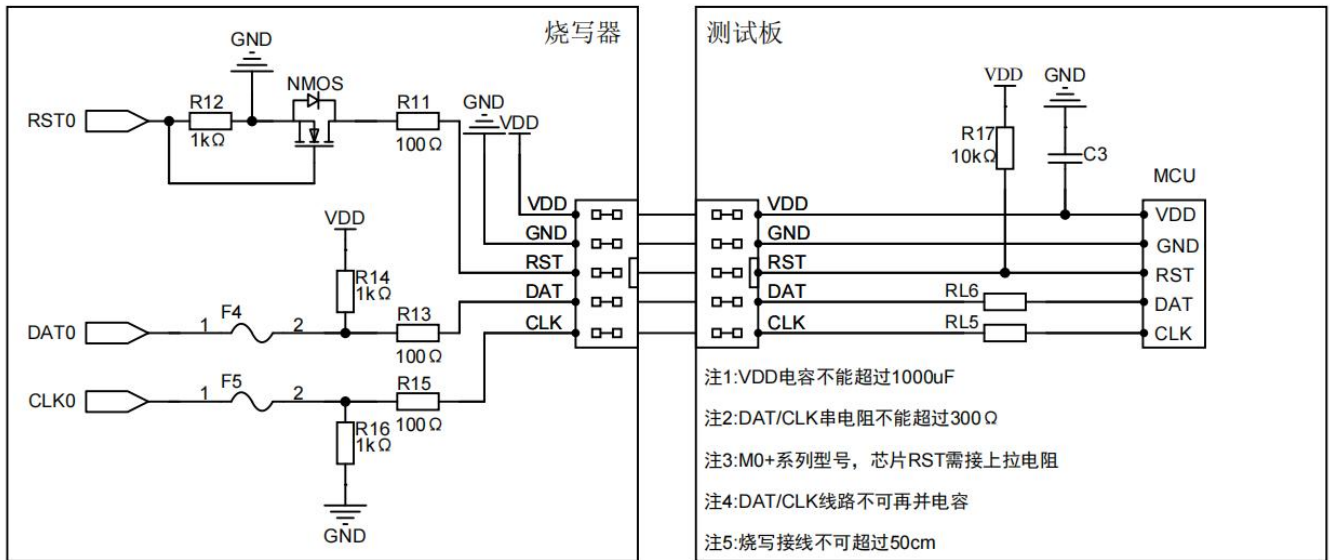
参数	最小	典型	最大	单位	说明
内部 3.3V 输出电压	3.2	3.3	3.4	V	
内部 5.0V 输出电压	4.5	5	5.1	V	
VDD 输入电压	1.65	----	5.5	V	
VDD 输出电流	----	----	200	mA	
DAT/CLK 输出高	0.9*VDD	----	VDD	V	
DAT/CLK 输出低	0	----	0.1*VDD	V	
DAT/CLK 输入高	0.7*VDD	----	VDD	V	
DAT/CLK 输入低	0	----	0.3*VDD	V	
DAT/CLK 驱动电流	4	----	32	mA	

在板烧写参数(Ta=25°C)

参数	最小	典型	最大	单位	说明
VDD 电容范围	0	----	1000	uF	
CLK 串电阻范围	0	----	300	Ω	
DAT 串电阻范围	0	----	300	Ω	
烧写接线长度	0	----	50	cm	



## 2.5 烧写参考电路图



## 3. 快速使用

### 3.1 固件升级

烧写器固件持续更新，用户可从官网下载最新的烧写软件，烧写器连接到软件后可能提示需升级固件，如遇到此提示，建议立刻对烧写器进行固件升级。

#### 1. 烧写器进入固件升级模式,有 2 种方法。

方法一：先按住烧写器主机的红色按键，然后使用 MINIUSB 数据线对烧写器供电，并连接到电脑。大约持续 3 秒钟，烧写器进入固件升级模式。

方法二：烧写器上电之后，用方向键把光标切换到[升级界面]，按下红色按键确认，烧写器即可进入固件升级模式。

烧写器进入固件升级模式之后，主机的三个 LED 同时闪烁，LCD 屏显示如下界面。



#### 2. 打开软件，切换到 Upgrade 界面，未连接烧写器的情况下，软件左下方提示设备未连接。



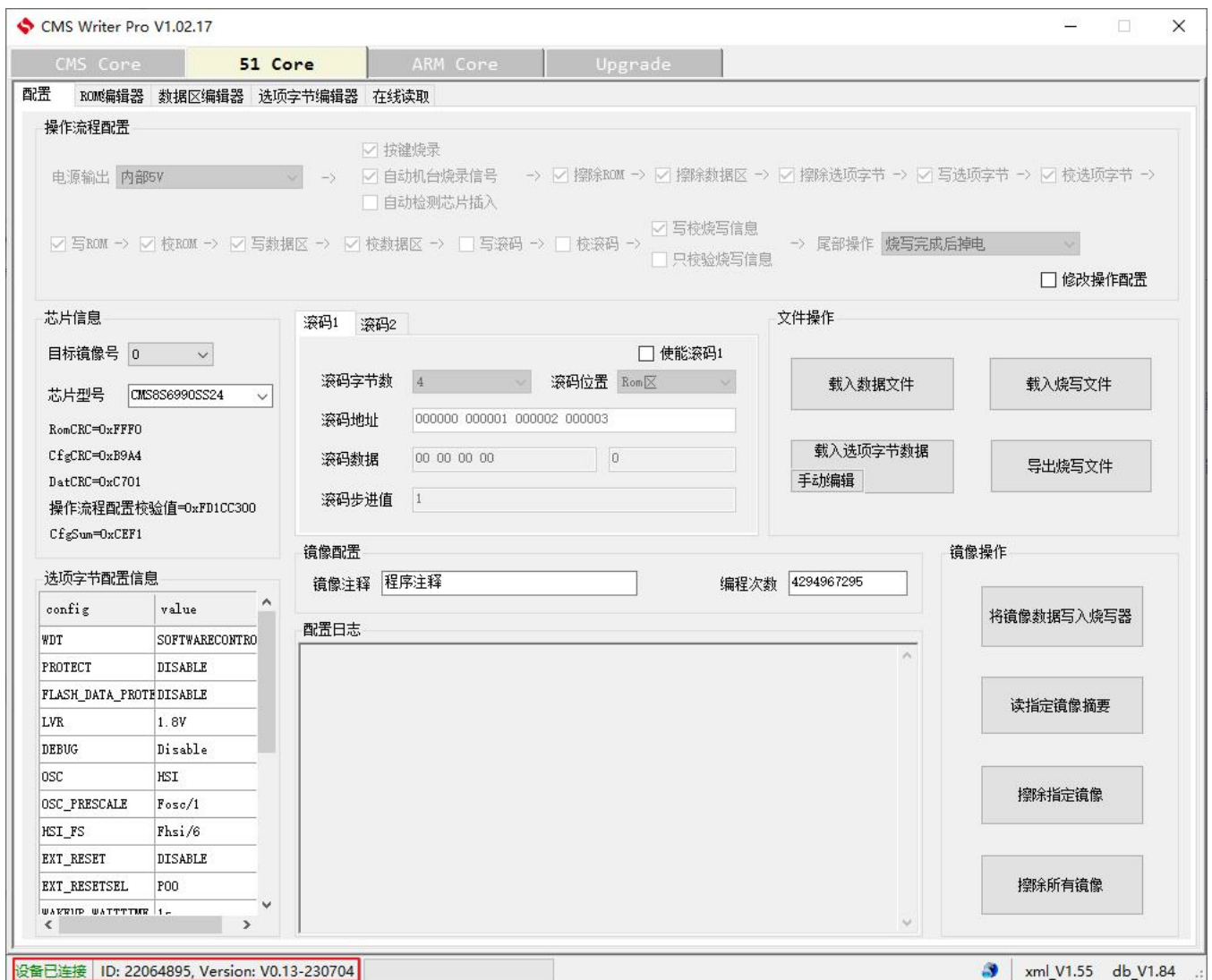
烧写器进入固件升级模式，连接到电脑后，软件左下方提示设备已连接，并显示烧写器相关信息。



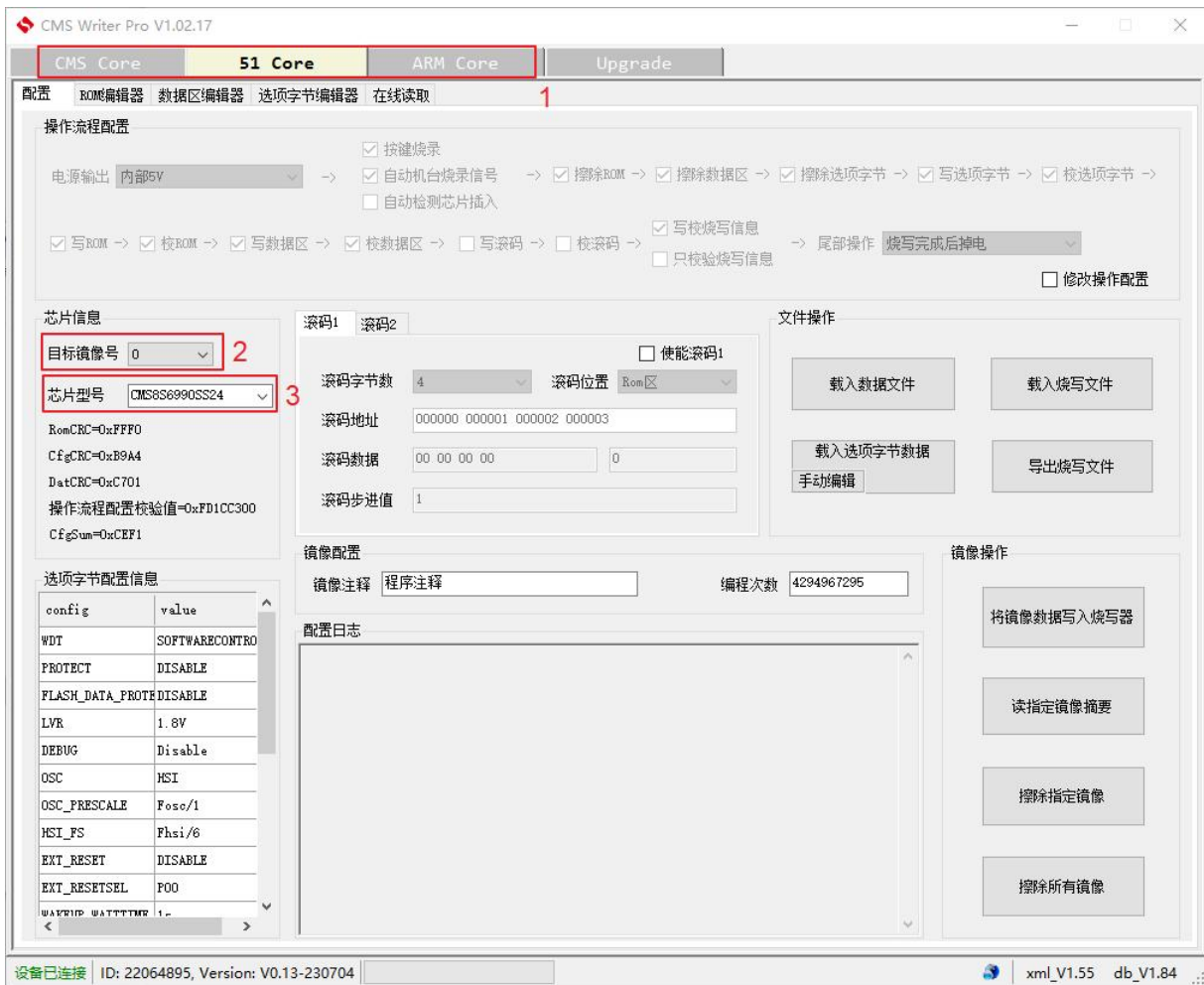
这时点击 程序升级 按钮，烧写器开始升级，等待进度条到 100，完成升级。完成升级后，重上电烧写器，即可开始使用。

## 3.2 下载程序

烧写器在 USB 连接界面下，使用 MINIUSB 数据线连接到电脑，连接成功后，软件左下方提示设备已连接，并显示烧写器编号。



### 3.2.1 型号选择



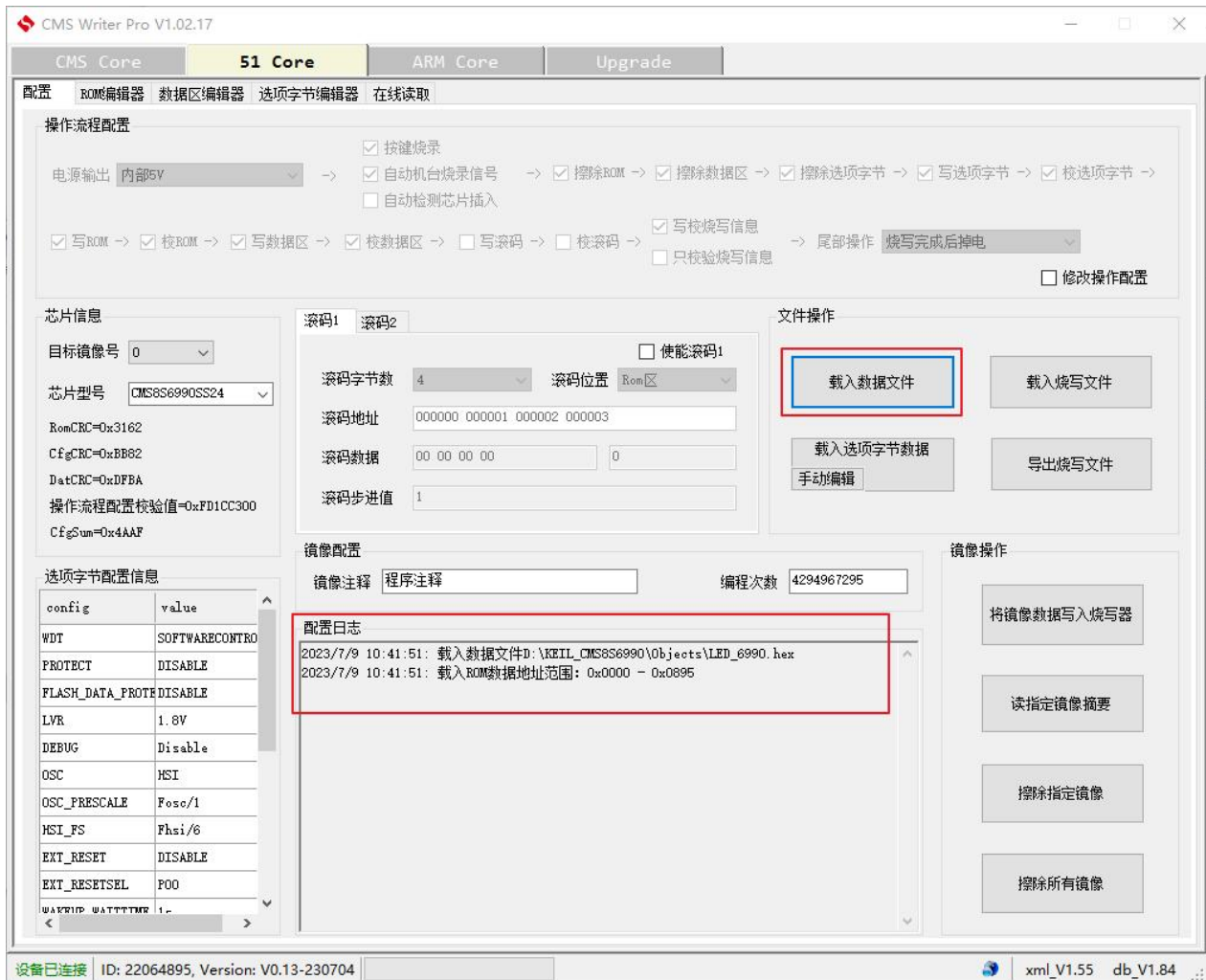
1. 根据目标芯片的类型，选择 CMS Core，51 Core 或 ARM Core。
2. 选择目标镜像号。
3. 选择芯片型号，可输入关键字，再选择完整的芯片型号。

## 3.2.2 载入程序

### 3.2.2.1 ROM 数据

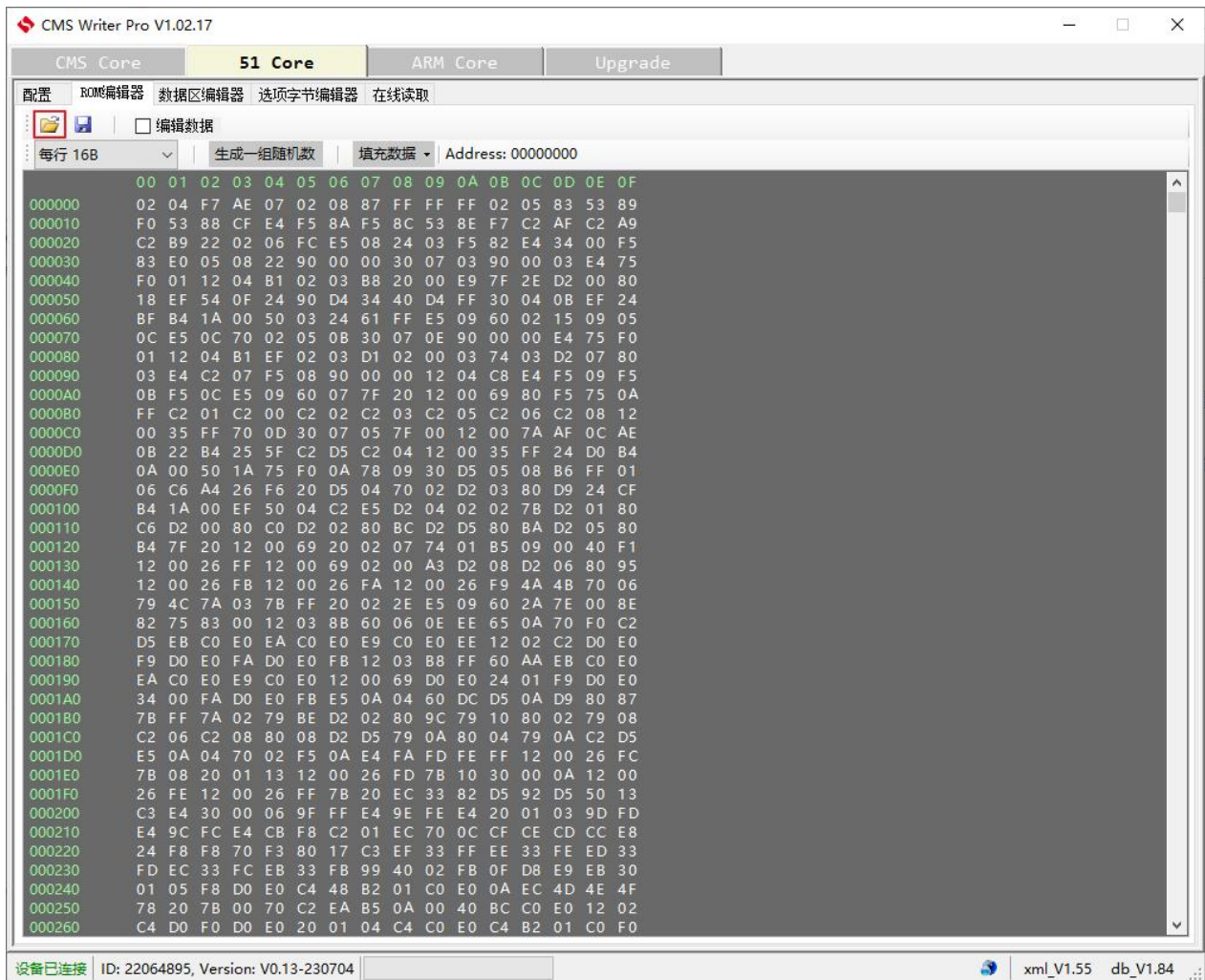
载入 ROM 数据有 2 种方法。

方法一，在软件[配置]界面，点击[载入数据文件]。如果当前选择的是 CMS Core，可载入 cmx，hex 或 bin 文件。选择 51 Core 或 ARM Core，可载入 hex 或 bin 文件。

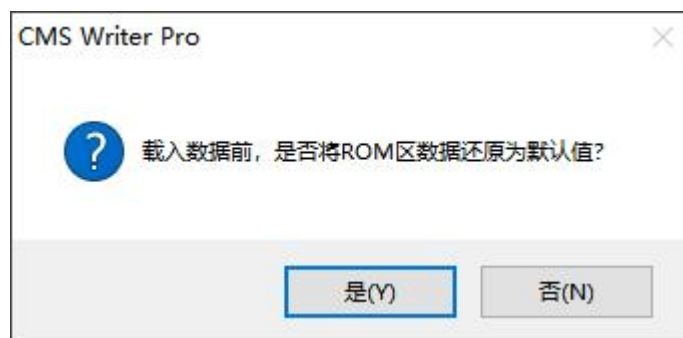


载入完成后，在[配置日志]窗口有相关信息提示。

方法二，在软件[ROM 编辑器]界面，点击打开文件按钮，可打开 hex 或 bin 文件。



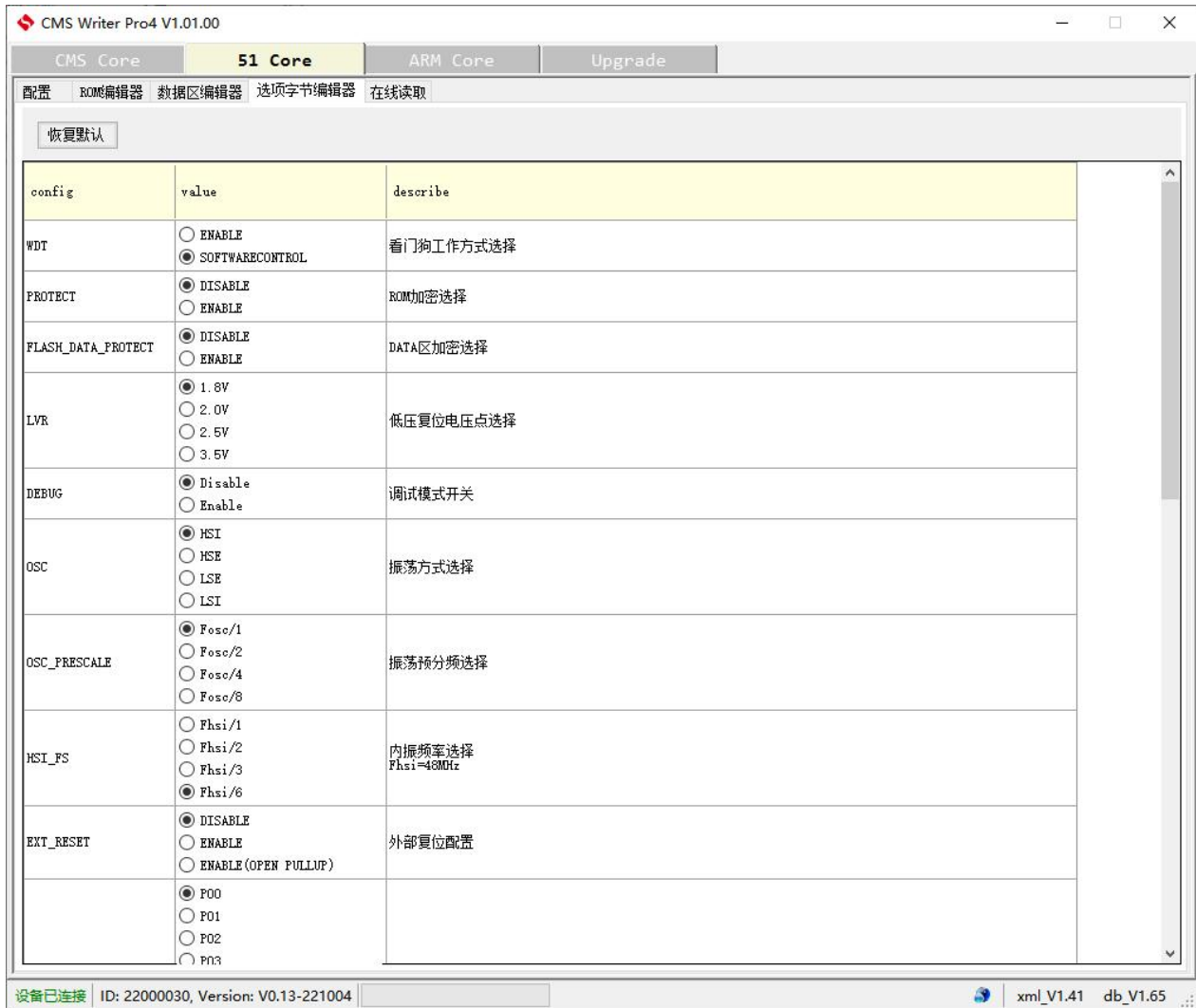
载入文件后提示如下窗口，选择[是]即可。





### 3.2.2.2 选项字节数据

软件切换到[选项字节编辑器], 在此页面下手动选择需要的配置的选项字节。



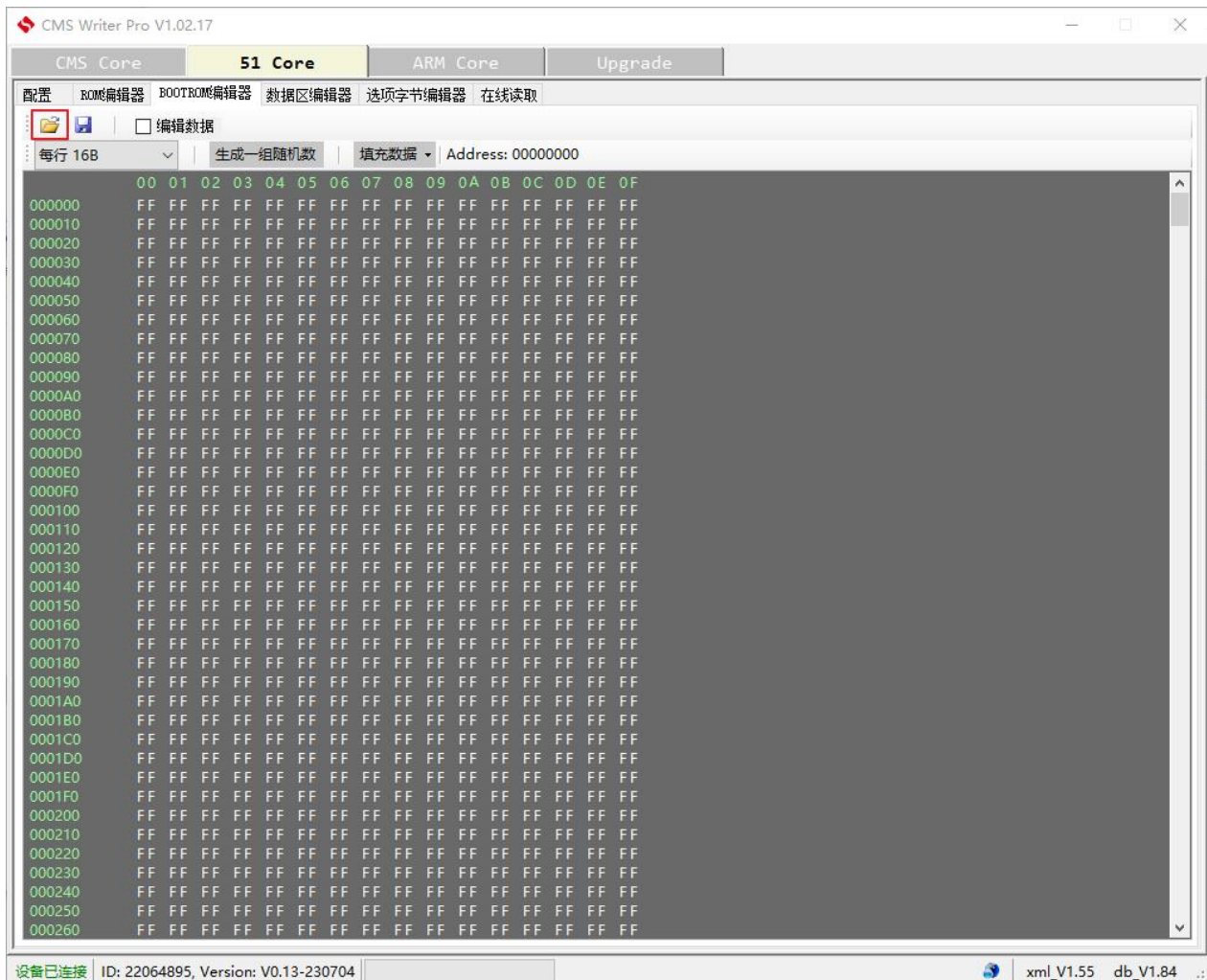
The screenshot shows the 'Option Bytes Editor' window in CMS Writer Pro4 V1.01.00. The window title is 'CMS Writer Pro4 V1.01.00'. The interface includes a '恢复默认' (Restore Default) button and a table of configuration options. The table has three columns: 'config', 'value', and 'describe'.

config	value	describe
WDT	<input type="radio"/> ENABLE <input checked="" type="radio"/> SOFTWARECONTROL	看门狗工作方式选择
PROTECT	<input checked="" type="radio"/> DISABLE <input type="radio"/> ENABLE	ROM加密选择
FLASH_DATA_PROTECT	<input checked="" type="radio"/> DISABLE <input type="radio"/> ENABLE	DATA区加密选择
LVR	<input checked="" type="radio"/> 1.8V <input type="radio"/> 2.0V <input type="radio"/> 2.5V <input type="radio"/> 3.5V	低压复位电压点选择
DEBUG	<input checked="" type="radio"/> Disable <input type="radio"/> Enable	调试模式开关
OSC	<input checked="" type="radio"/> HSI <input type="radio"/> HSE <input type="radio"/> LSE <input type="radio"/> LSI	振荡方式选择
OSC_PRESCALE	<input checked="" type="radio"/> Fosc/1 <input type="radio"/> Fosc/2 <input type="radio"/> Fosc/4 <input type="radio"/> Fosc/8	振荡预分频选择
HSI_FS	<input type="radio"/> Fhsi/1 <input type="radio"/> Fhsi/2 <input type="radio"/> Fhsi/3 <input checked="" type="radio"/> Fhsi/6	内振频率选择 Fhsi=48MHz
EXT_RESET	<input checked="" type="radio"/> DISABLE <input type="radio"/> ENABLE <input type="radio"/> ENABLE (OPEN PULLUP)	外部复位配置
	<input checked="" type="radio"/> P00 <input type="radio"/> P01 <input type="radio"/> P02 <input type="radio"/> P03	

At the bottom of the window, there is a status bar showing '设备已连接' (Device connected), 'ID: 22000030, Version: V0.13-221004', and file names 'xml\_V1.41' and 'db\_V1.65'.

### 3.2.2.3 BOOT ROM 数据

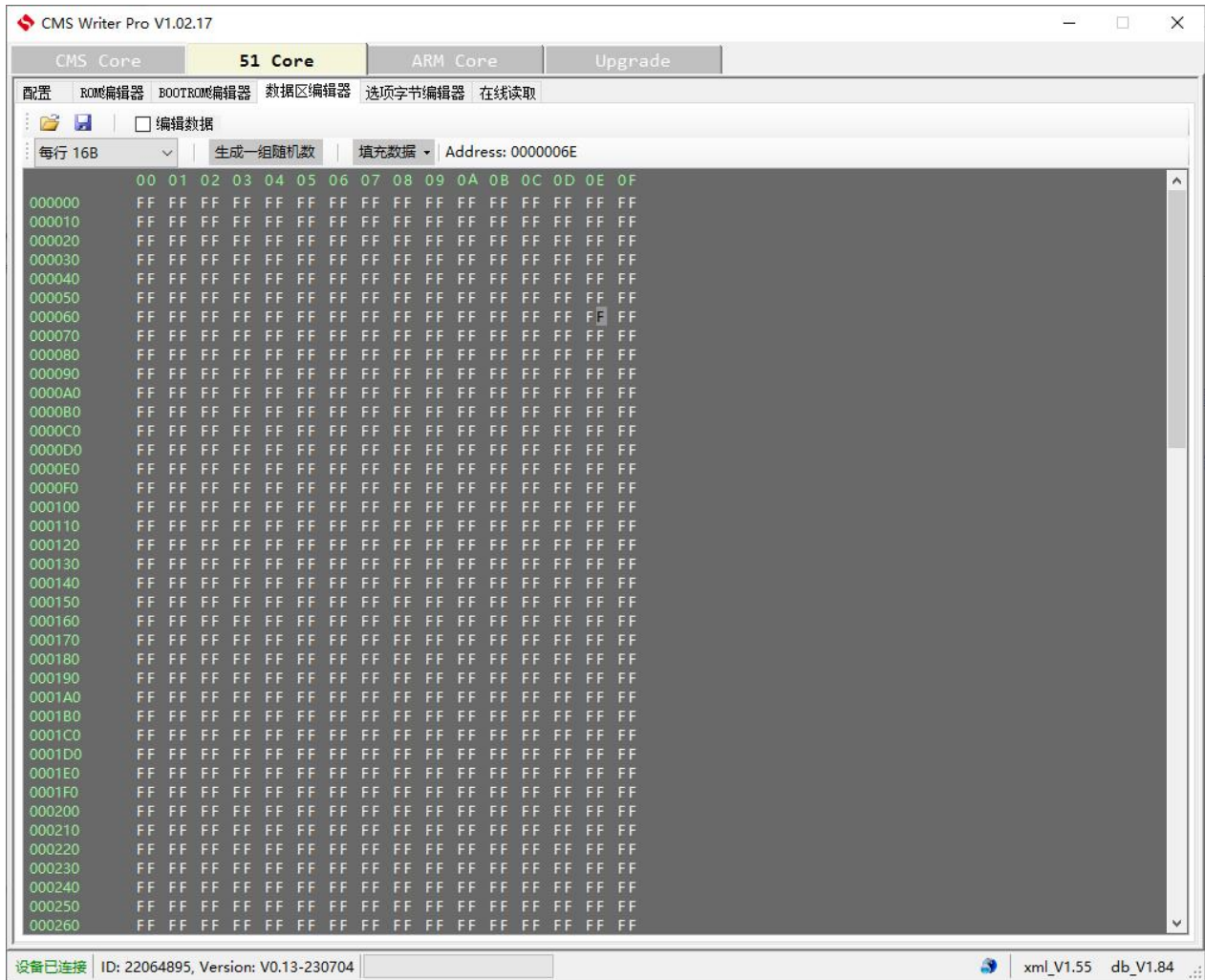
如果选项字节中配置使能了 BOOT 空间，这时软件上会出现一个[BOOT ROM 编辑器]，可在此页面下通过打开文件按钮，载入 boot 文件 hex 或 bin。





### 3.2.2.4 EEDATA 数据

在[数据区编辑器]页面下，可打开 hex 或 bin 文件，载入数据。



### 3.2.3 电源选择

在[配置]页面下，可选择烧写时的电源配置。

1. 勾选[修改操作配置]复选框之后，才可进行配置。
2. 在[电源输出]的下拉菜单中，可选择“内部 5V”，“内部 3.3V”等多种电源配置。



### 3.2.4 启动信号

在[配置]页面下，可选择烧写时的启动信号。

1. 勾选[修改操作配置]复选框之后，才可进行配置。
2. 可勾选按键烧录，自动机台烧录或自动检测芯片。



### 3.2.5 流程配置

在[配置]页面下，可选择流程配置。

1. 勾选[修改操作配置]复选框之后，才可进行配置。
2. 在大部分情况下，直接使用默认配置即可，如果有特殊需求，可在此对烧写过程的流程做自定义配置。勾选则执行该操作，不勾选则不执行。

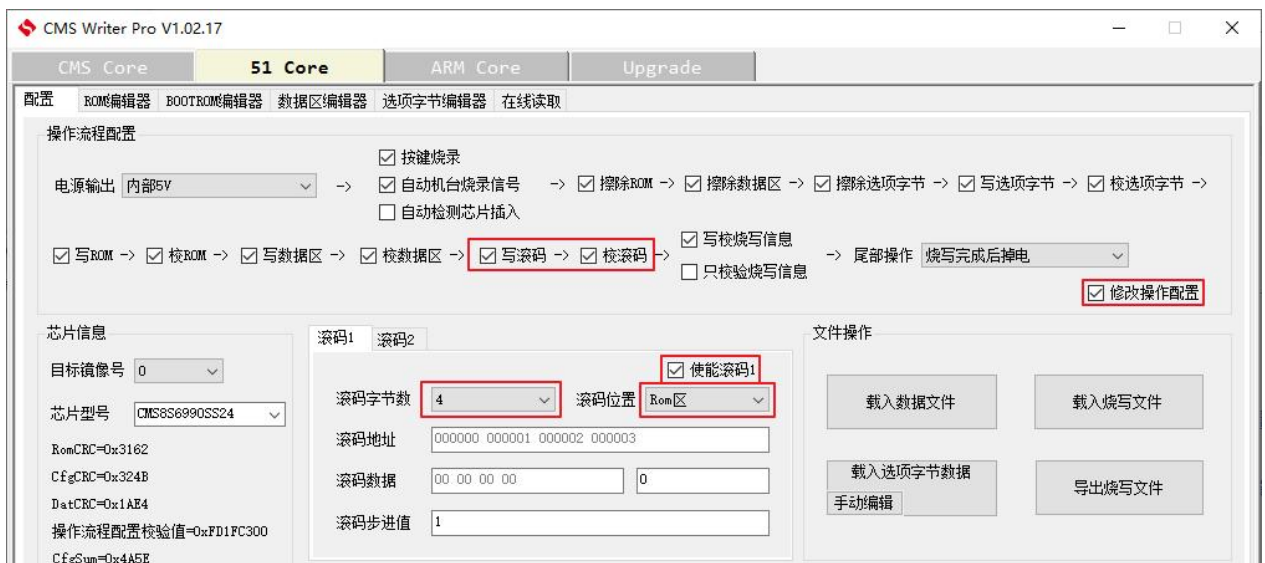


### 3.2.6 滚码设置

在流程配置中，默认是不烧写滚码的，如要烧写滚码，需勾选写滚码和校滚码选项。



烧写器可配置 2 组独立的滚码，需勾选使能滚码 1 或使能滚码 2 方可配置滚码选项。滚码 1 和滚码 2 的使用方法完全一致。



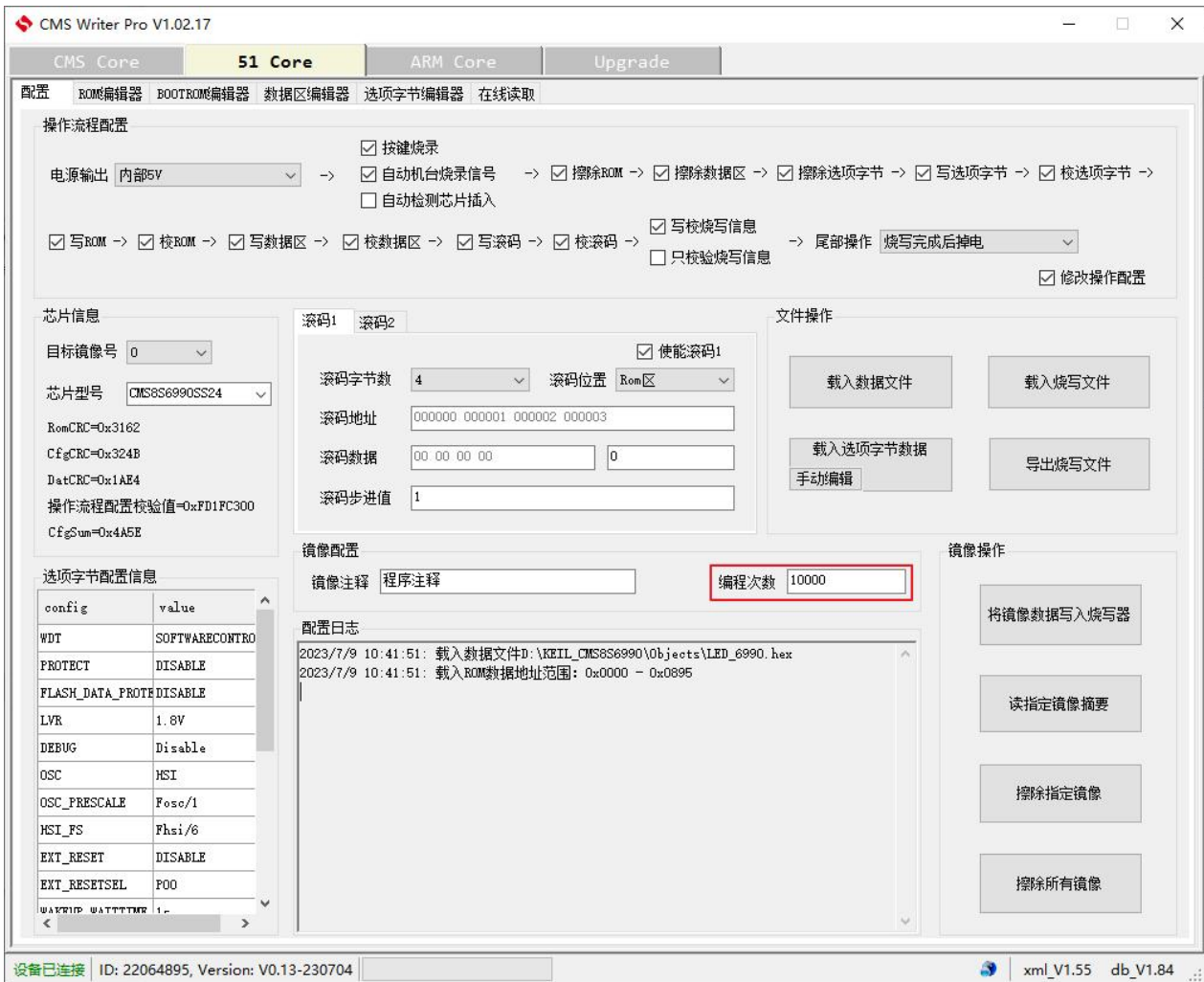
滚码字节数，可选 1~4 字节；

滚码位置，ROM 区或数据区。

滚码数据，实际指的是滚码起始数据，左边的框以十六进制显示，右边的框以十进制显示。

### 3.2.7 次数限制

在[编程次数]旁边的框里，可输入编程的次数限制，默认是无限次数。

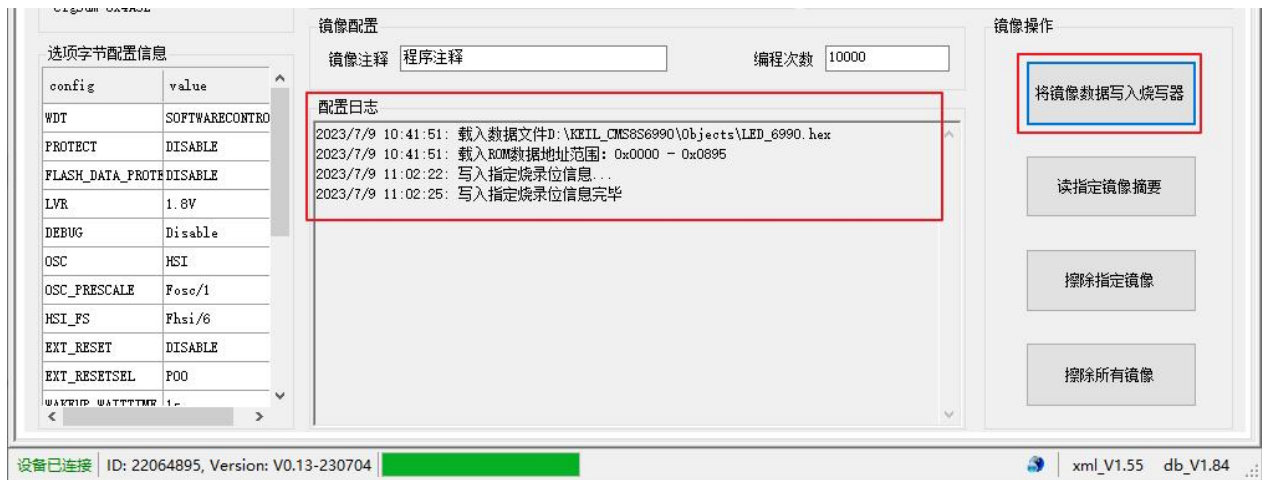


The screenshot shows the CMS Writer Pro V1.02.17 interface for a 51 Core device. The '编程次数' (Number of operations) field is highlighted with a red box and contains the value '10000'. The interface includes various configuration panels such as '操作流程配置' (Operation flow configuration), '芯片信息' (Chip information), '选项字节配置信息' (Option byte configuration), '滚码配置' (Rolling code configuration), and '镜像操作' (Image operation).

config	value
WDT	SOFTWARECONTRO
PROTECT	DISABLE
FLASH_DATA_PROTE	DISABLE
LVR	1.8V
DEBUG	Disable
OSC	HSI
OSC_PRESCALE	Fosc/1
HSI_FS	Fhsi/6
EXT_RESET	DISABLE
EXT_RESETSEL	PO0
WAKTUP_WATTIME	1-

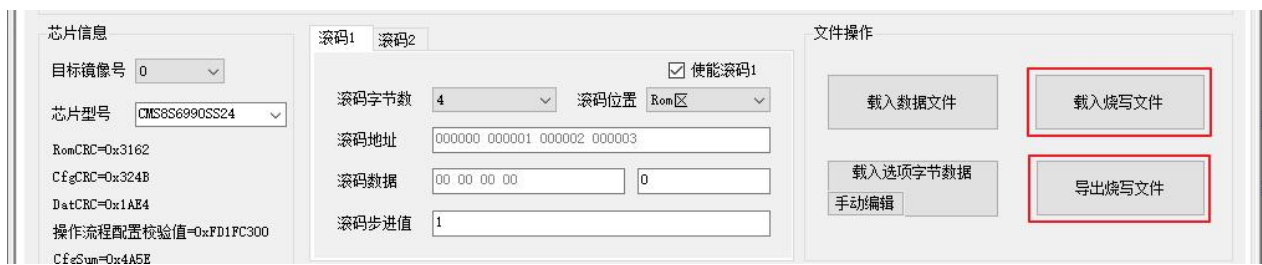
### 3.2.8 下载镜像

点击[将镜像数据写入烧写器], 即可将配置好的烧写文件下载到烧写器中, 完成后在[配置日志]中也有提示。



### 3.2.9 烧录文件归档

完成烧写文件的配置后, 可通过[导出烧写文件]来将配置文件保存, 下次使用时, 可通过[载入烧写文件]来载入之前保存的烧写文件。



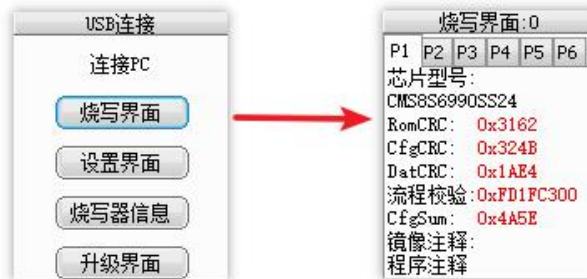


### 3.3 开始烧写

烧写器可选择使用 USB 5V 或 DC 9V 电源供电，推荐使用 DC9V 电源供电。

烧写文件成功下载到烧写器中后，烧写器即可开始烧写芯片。

在 USB 连接界面下，选择[烧写界面]，按下红色按键确认，烧写器进入烧写界面。在[烧写界面]P1 显示的各项校验值，可与软件上的校验值做对比。

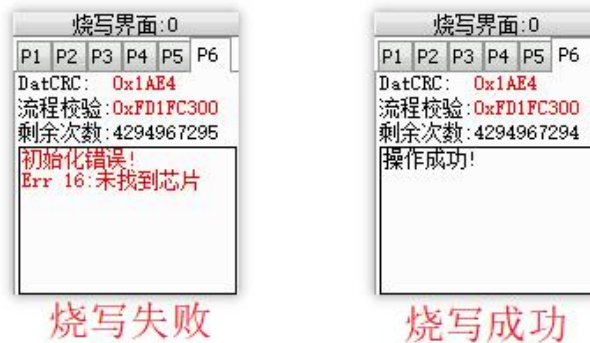


确认无误后，烧写小板连接到芯片，之后按下烧写器的红色按键，即可开始烧写。

在[烧写界面]P6 显示烧写结果状态。

如烧写失败，字体颜色为红色，显示失败的错误代码和失败的原因。

如烧写成功，字体颜色为黑色，显示操作成功。

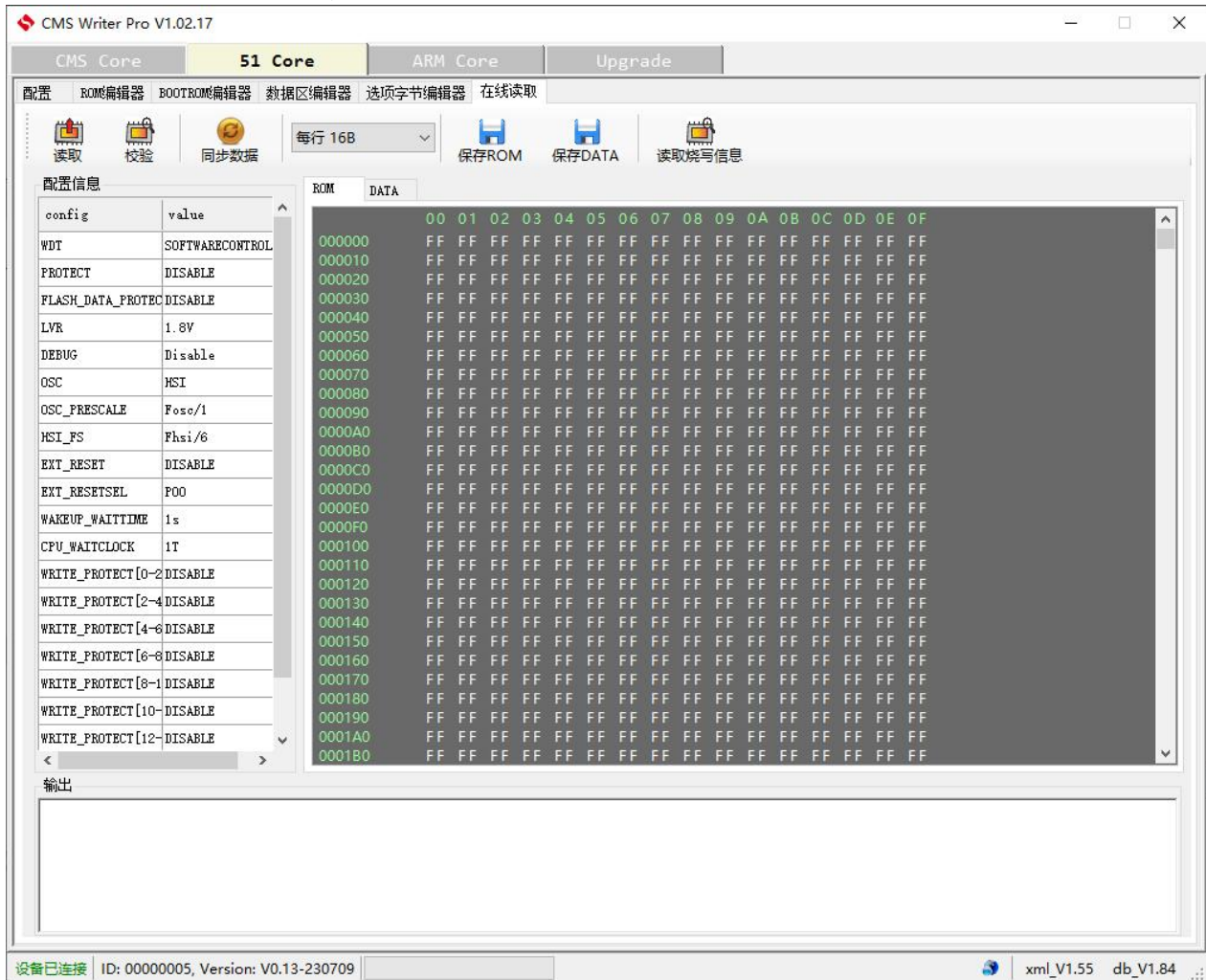


烧写失败

烧写成功

### 3.4 在线校验

烧写器在 USB 连接界面下，使用 MINI USB 数据线连接到电脑。



#### 1. 读取

可将芯片的所有数据读回，(需提前在配置页面选择正确的芯片型号)，读回的数据显示在数据窗口中。如芯片已经加密，则读到的是 0。

#### 2. 校验

先打开烧写文件，再在此页面点击[同步数据]，将烧写文件中的数据同步到这个页面，然后点[校验]，校验的结果会显示在下方的输出窗口中。

#### 3. 读取烧写信息

可读到芯片中保存的烧写信息，如校验值，烧写器的编号，固件版本号等，结果显示在下方的输出窗口中。

## 4. 烧写软件界面说明

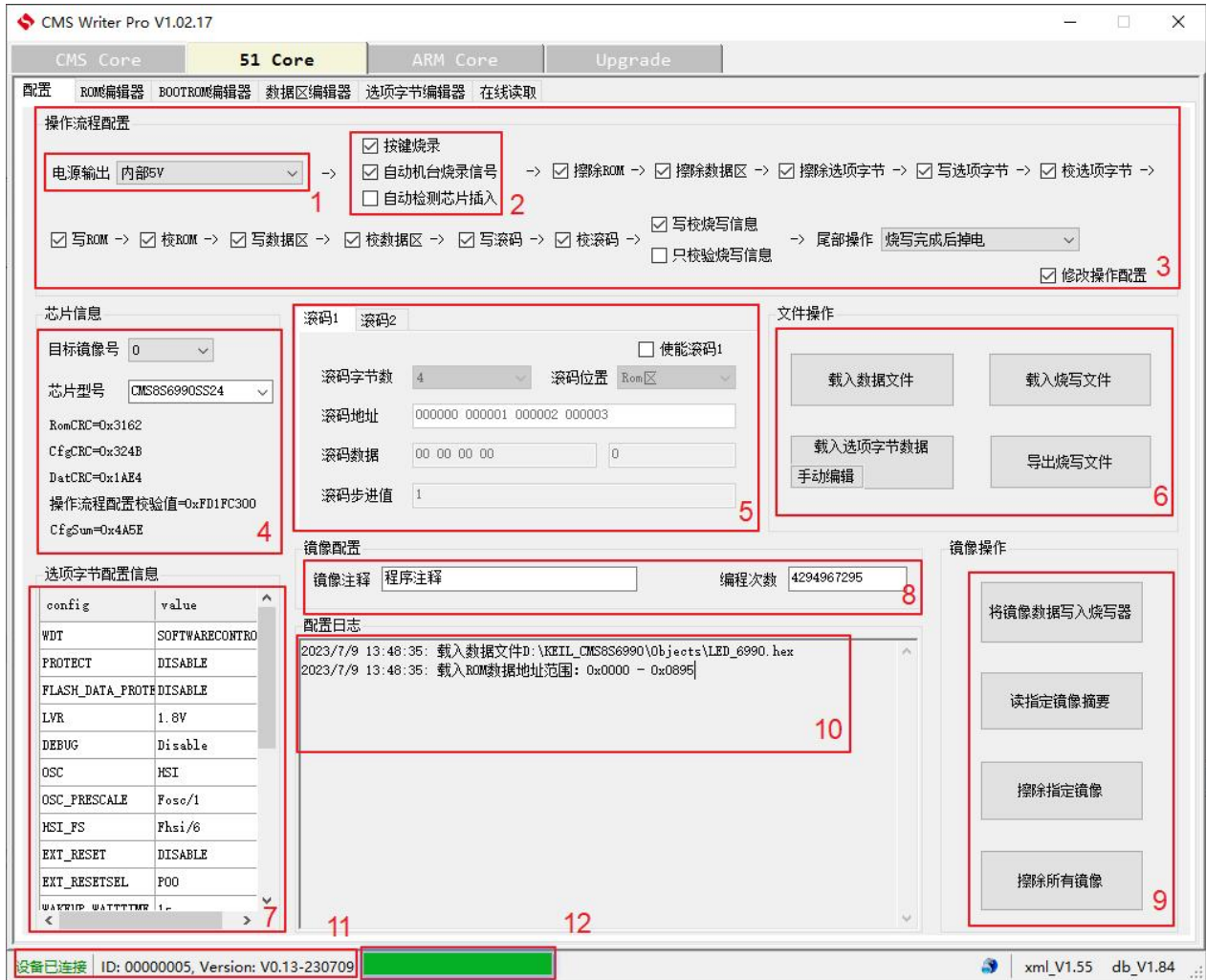


图 4-1: 配置界面

- 1) 打开上位机软件，可选择[CMS Core]、[51 Core]、[ARM Core]，根据不同系列的单片机选择不同的界面。[Upgrade]是对烧写器下位机升级界面。
- 2) 选择选择[CMS Core]，[51 Core]，或[ARM Core]之后（这里以 51Core 举例说明），下方又有 4 个子页可选择，[配置]，[FLASH 数据编辑器]，[数据区编辑器]，[选项字节编辑器]。



## 4.1 配置

[配置]界面如图 4-1 所示。

界面说明

序号	名称	说明
1	电压选择	电源输出：可选择 3.3V 电源输出或 5V 电源输出
2	触发方式配置	可选择按键烧录，自动机台烧录或自动检测芯片
3	烧写流程配置	可配置烧写过程中的动作，如擦除，写 FLASH，写 config 等
4	芯片信息	可选择目标镜像号和芯片型号，该区域也会显示烧写文件的校验码。
5	滚码	配置滚码功能
6	文件操作	载入数据文件，是载入 hex/bin 文件；载入选项字节数据，是载入芯片的 config 配置文件；载入配置文件，是载入整个烧录镜像的配置信息的文件；导出配置文件，是把整个烧录镜像的配置信息保存起来，以便下次可直接载入使用
7	Config 配置信息	显示芯片的 config 信息
8	镜像配置	设置镜像文件的注释，下载到烧写器中后，烧写器的烧写页面也可看到此注释。
9	镜像操作	镜像操作。将镜像写入烧写器，烧录镜像配置完成后，将该烧录镜像下载到烧写器中，在烧写器下位机端，连上芯片，即可直接烧录。读取指定镜像，可读取镜像中的配置信息。
10	配置日志	显示软件操作的日志信息
11	连接状态	显示烧写器下位机连接状态及版本信息
12	进度条	显示下载数据的进度

## 4.2 滚码配置

界面说明

序号	名称	说明
1	滚码字节数	可配置滚码 1~4 字节
2	滚码位置	可选择滚码在 ROM 区或数据区
3	滚码地址	设置滚码的地址，以十六进制显示
4	滚码数据	滚码的起始数据，左边的框十六进制显示，右边的框是十进制显示，两边都可修改。
5	滚码步进值	默认是 1，每次烧写完成后滚码数据即加 1。可修改。

## 4.3 Flash 数据编辑器

加载 HEX/BIN 文件数据。

Flash 数据编辑器界面如下图所示：



图 4-2：Flash 数据编辑器界面

界面说明：

序号	名称	说明
1	文件操作	文件操作，可打开 hex 或 bin 文件，保存当前数据。
2	编辑数据使能	编辑数据使能，如需手动修改数据，则勾选该选项。
3	生成随机数	生成一组随机数，为数据区填充随机数
4	填充数据	填充数据，可选择填充全 0，或全 FF。
5	显示数据方式	一行显示多少字节数据，可选择一行显示 32 字节，16 字节，8 字节，4 字节等。
6	数据区	数据区，显示打开的文件，编辑数据使能之后，可点击数据，手动修改数据。

## 4.4 EEPROM 数据编辑器

加载 EEPROM 数据。EEPROM 数据编辑器与 Flash 数据编辑器界面完全一致，操作方法相同，这里不作赘述。

## 4.5 选项字节编辑器

主要设置芯片的 LVR, WDT 等 config 配置。在[配置]界面，设置完成之后，需要在[选项字节编辑器]页面中，选择需要烧录的选项字节（config）。如果在设置烧写流程中未使能“写选项字节”步骤的话，这一步则可忽略。

[选项字节编辑器]界面如下图所示。

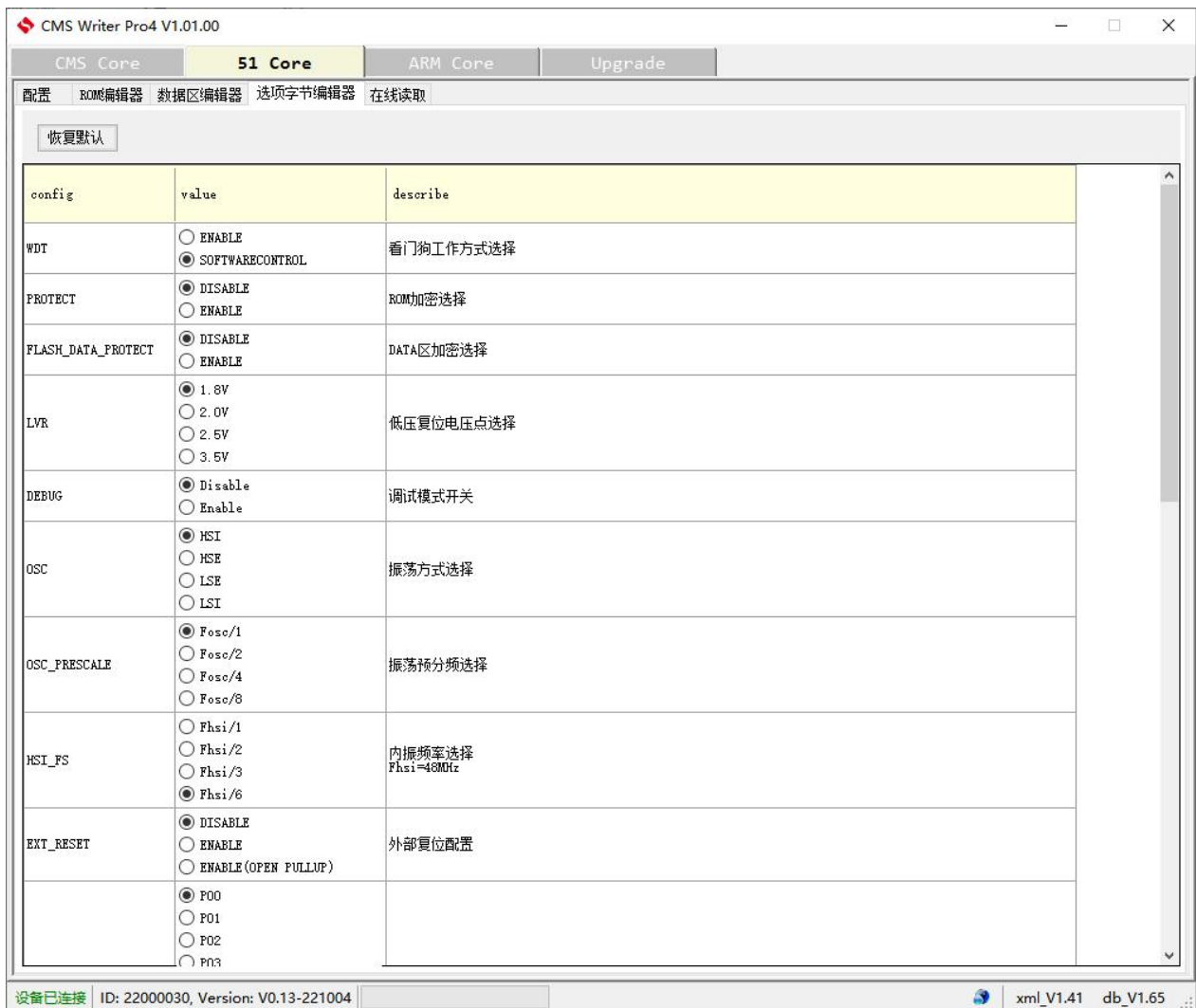
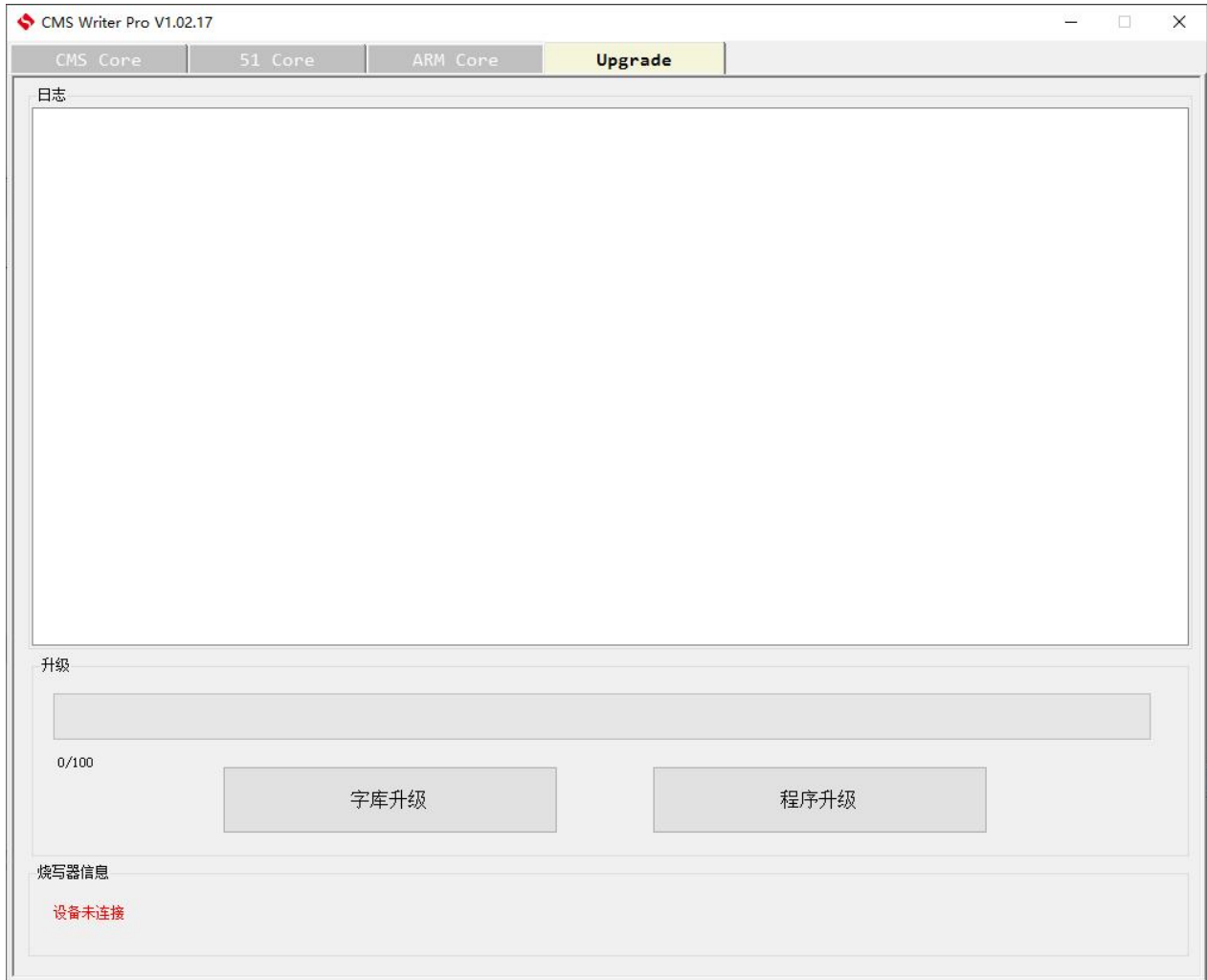


图 4-3: 选项字节编辑器界面

可根据需要选择相应的 config 信息。选择完成后，会在“配置”界面显示已经配置的 config 信息。

## 4.6 Upgrade

升级页面，左下角显示设备连接情况，烧写器连接在此页面，可对烧写器进行固件升级。



## 5. 烧写器界面说明

### 5.1 USB 连接界面

操作：通过方向按键选择[烧写界面]、[设置界面]、[烧写器信息]、[升级界面]，通过红色按键来确认进入相应的界面。



图 5-1：烧写器 USB 连接界面

## 5.2 烧写界面

操作：

- 1)通过方向按键切换 page。
- 2)长按方向按键[上]，切换到 USB 连接界面。
- 3)长按方向按键[下]，切换到镜像选择界面。

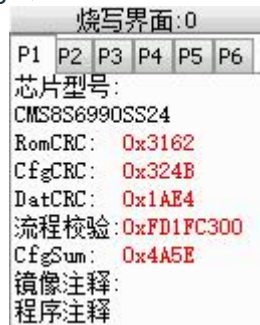


图 5-2：烧写界面

### 界面说明

序号	说明
1	当前镜像编号，默认 0
2	[烧写界面]总共有 6 页，通过方向按键来选择，P1 表示第 1 页
3	镜像信息，显示当前选择镜像的信息，包括芯片型号，程序校验码，数据校验码等，通过 6 个 Page 来显示，通过方向按键来切换 page

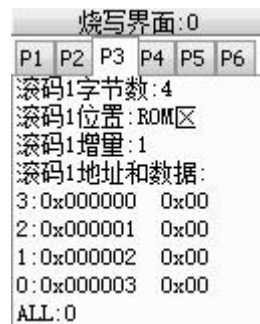
烧写界面的 6 个 Page 如下：



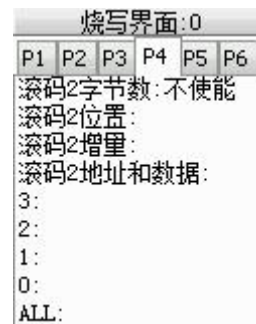
Page1



Page2



Page3



Page4



Page5



Page6

烧写界面分页说明：

Page1	显示镜像信息。包括芯片型号，镜像注释，校验码等。
Page2	显示烧写流程信息，包括电源配置，启动信号和烧写流程等。
Page3	显示滚码 1 的信息。
Page4	显示滚码 2 的信息。
Page5	显示烧写的统计信息，如成功次数，失败次数等。
Page6	显示详细的烧写结果信息。

注：滚码数据表示的下次烧写的滚码数据，DISABLE 表示滚码未使能。

### 5.3 镜像选择界面

操作：在烧写界面，长按方向按键[下]，切换到镜像选择界面。通过方向按键选择镜像，通过红色按键来确认选择，确认之后进入烧写界面。

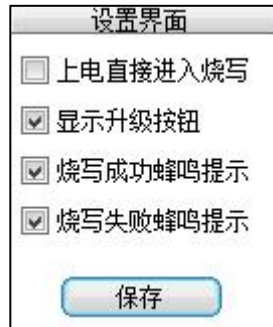


图 5-3：镜像选择界面



## 5.4 设置界面

在[USB 连接界面], 通过方向按键选择[设置界面], 按红色按键确认进入[设置界面]。



在设置界面中, 有 4 个可勾选的选项。

### 1) 上电直接进入烧写

烧写器上电默认进入[USB 连接界面], 勾选“上电直接进入烧写”之后, 烧写器上电直接进入[烧写界面]。

### 2) 显示升级界面

“显示升级按钮”勾选之后, 开机界面最下面一行显示“升级界面”, 如果不勾选则默认开机不显示“升级界面”按钮。如下图:



### 3) 蜂鸣器设置

可设置烧写成功或失败之后的蜂鸣器提示。

在[设置界面]设置完毕之后, 需通过方向按键选择“保存”按钮, 保存并退出。

## 5.5 烧写器信息



## 5.6 升级界面

在[USB 连接界面]通过方向按键选择进入[升级界面]。[升级界面]提示固件升级，三个灯同时闪烁。



## 6. 烧写连接方式

### 6.1 电源连接

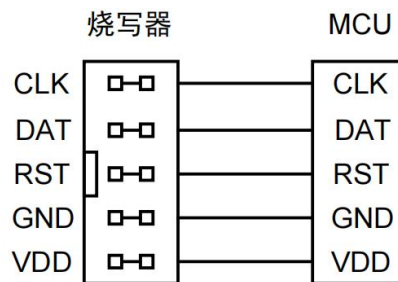
#### 6.1.1 烧写器供电烧写

1) 适用条件

MCU 端的电源只能由烧写器提供 5V/3.3V，且 MCU 端电流负载小于 200mA。(RST 非必需连接)

2) 连接方式

VDD 选择：内部 5V/3.3V



特别注意：如果选择烧写器供电烧写的方式，在 MCU 的电源接到了 LDO 的输出端时，可能造成烧写失败。

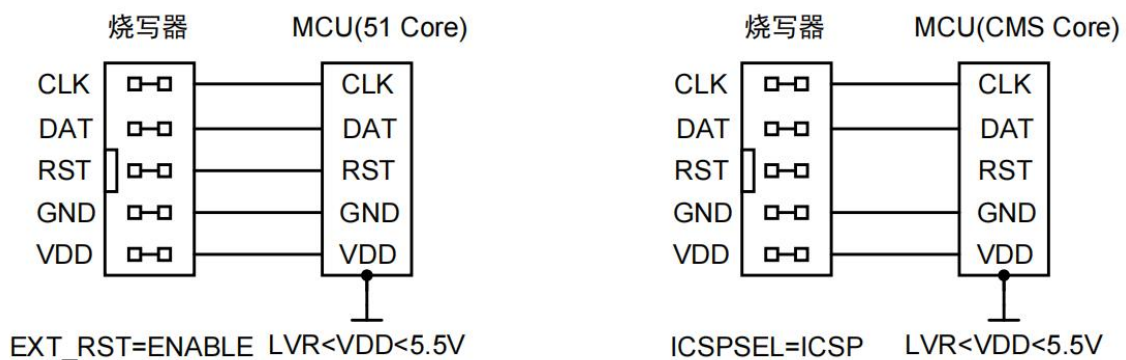
#### 6.1.2 外部电源供电烧写

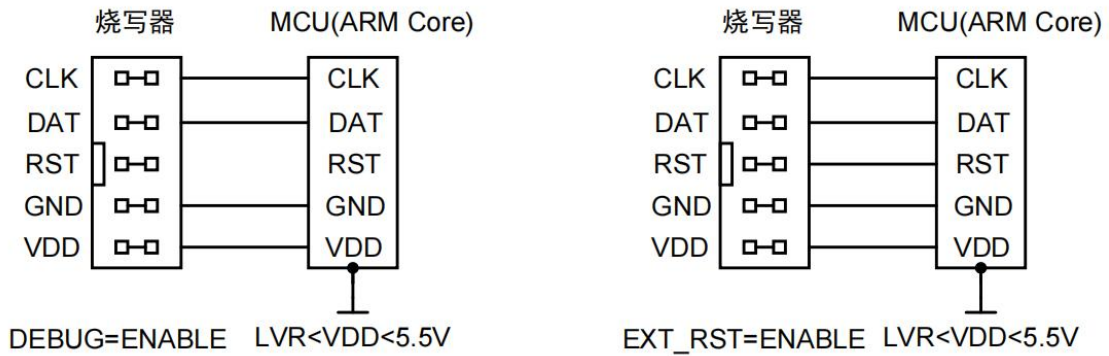
1) 适用条件

MCU 端电源由外部提供，烧写时 MCU 不可断电的情况。

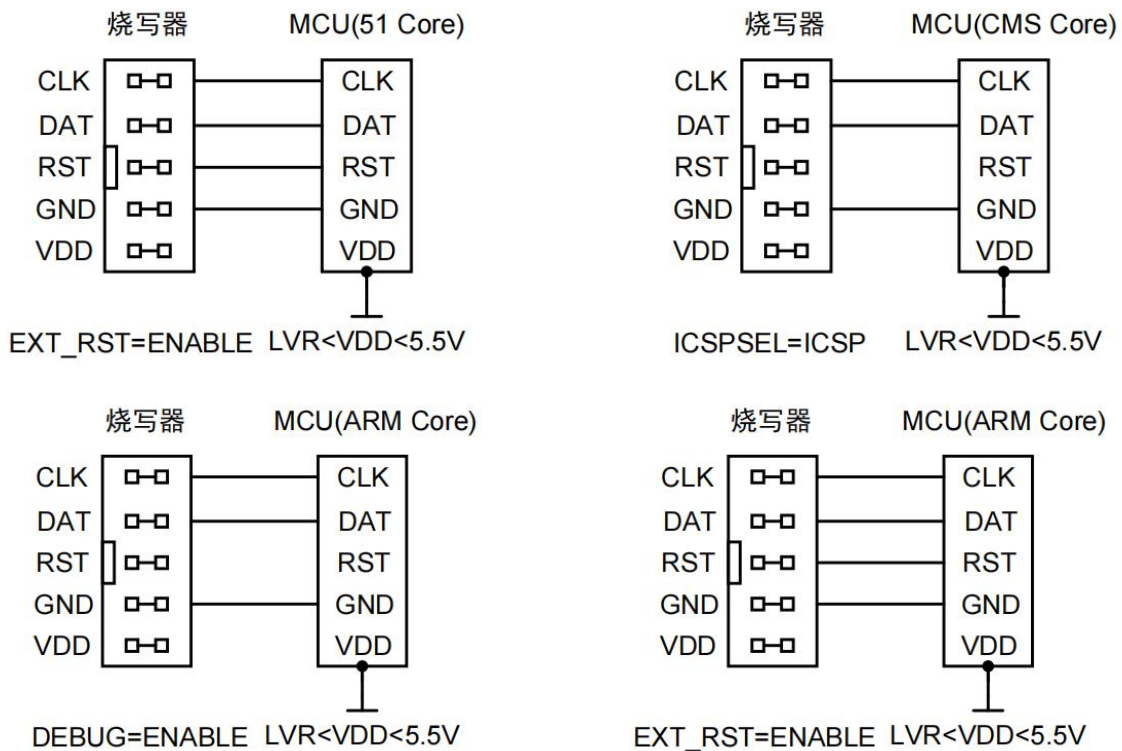
- a) CMS 系列，外部电源烧写，芯片的 ICSP 必须使能；
- b) 51 系列，外部电源烧写，必须接 RST，芯片的 RST 必须使能；
- c) ARM 系列，外部电源烧写，DEBUG 使能的情况下，可以不接 RST，如果使能 RST，并连接 RST 的情况下，则可以不使能 DEBUG。

2) VDD 选择：外部电源（外部 IO 电压）





### 3) VDD 选择：外部电源（内部 3.3V/5V IO 电压）

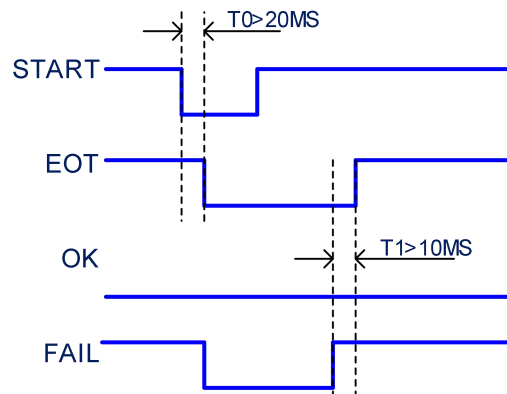


注：选择这种供电方式，烧写器端 VDD 会开启 3.3V 电源或 5V 电源，提供给内部的电压转换电路使用，但烧写器端 VDD 不需要接到芯片端，芯片端接自己的电源，但电压需要与烧写器端的 VDD 电压一致。如选择了外部电源(内部 3.3V IO 电压)，那么芯片端也必须使用 3.3V 电压供电，两端才能正常通信。

## 6.2 连接机台烧录

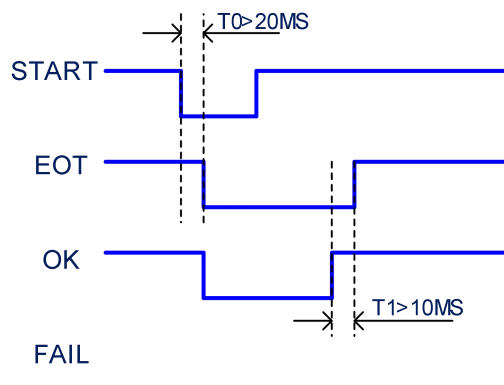
START 信号以下降沿触发。EOT、OK、FAIL 输出高电平有效  
烧写失败机台信号示例。

信号	描述
START	开始信号，下降沿触发。
EOT	烧写开始后拉低，烧写结束之后拉高。
OK	烧写开始后拉低，烧写失败之后不拉高。
FAIL	烧写开始后拉低，烧写失败后拉高。



烧写成功机台信号示例。

信号	描述
START	开始信号，下降沿触发。
EOT	烧写开始后拉低，烧写结束之后拉高。
OK	烧写开始后拉低，烧写成功之后拉高。
FAIL	烧写开始后拉低，烧写成功后不拉高。



## 7. 常见问题和注意事项

1. 在线校验时，提示读取失败。  
检查[配置]页面是否选择了正确的型号和电源配置；检查芯片是否连接正确。
2. 软件连接不到烧写器  
检查烧写器跟电脑之间是否有 USB 线连接；检查烧写器是否处于 USB 连接界面，如此时处于烧写界面，可通过长按方向按键[上]，切换到 USB 连接界面。
3. 烧写器的 DC 电源输入只能使用标配的 9V 电源适配器，使用其他电源适配器可能造成烧写器硬件损坏
4. 烧写器的 DAT 跟芯片的 DAT 之间、烧写器的 CLK 和芯片的 CLK 之间，串电阻最大不超过 300  $\Omega$ ，否则可能造成烧写不成功。
5. CMS8F0701x/CMS8F0702x/CMS79F738B/CMS79FT738B/CMS69F113E/CMS69F112E/CMS69F623E/CMS69F626E 型号，在擦除数据区时，实际会把 ROM 和数据区一同擦除。
6. BAT32G135/BAT32G137 等型号，烧写时 RST 需外接上拉电阻才能正常烧写。

## 8. 版本修订说明

版本号	时间	修改内容
V0.2	2018 年 8 月	试发行版本
V0.3	2019 年 1 月	增加“上位机使用”章节内容
V0.4	2019 年 4 月	细化部分内容
V0.5	2019 年 11 月	界面修改、功能添加
V1.1.0	2023 年 7 月	界面修改、功能添加，手册结构整理
V1.1.1	2023 年 7 月	修改部分命名
V1.1.2	2023 年 12 月	新增硬件参数和烧写参考电路章节；修改外部电源供电烧写连接图；更新注意事项